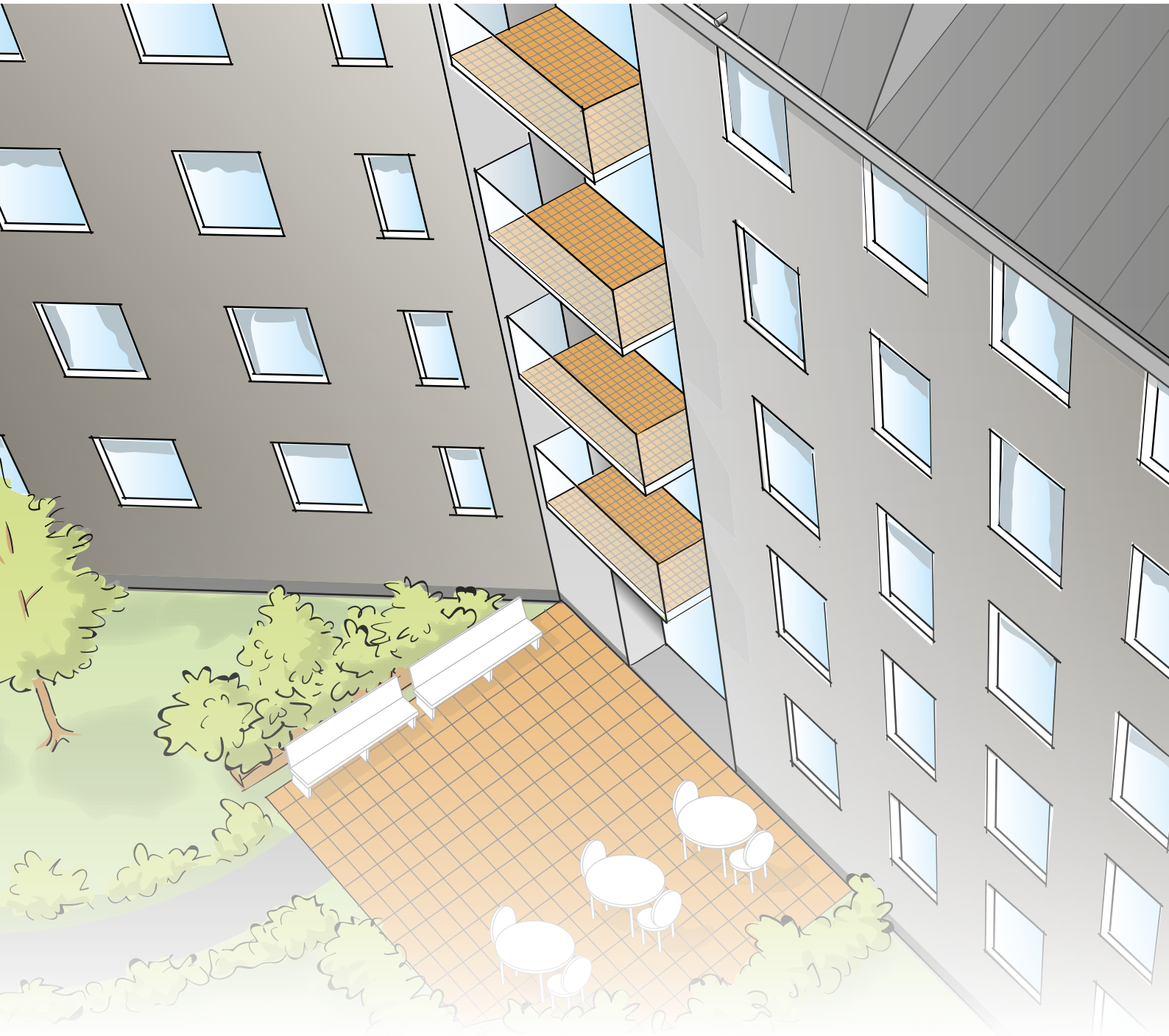


APRIL 2014

**BALKONGER/TRAPPOR
& TERRASSER PÅ MARK**



MEMBRANTÄTNING



Sopro

VARFÖR BEHÖVER MAN TÄTSKIKT?

HÅLLFASTHETSFÖRLUST

Tätskiktets uppgift är att skydda den bärande konstruktionen så att inte regn och smuts aggressivt attackerar den bärande betongkonstruktionen. Följden av lång tids påverkan av regn slutar nästan alltid med att armeringen börjar rosta och sedermera spjälka betongen. Denna hållfasthetsförlust gör att balkongen/trappan måste rivs och göras om i sin helhet. Med en membrantätning förhindras vatten att nå betongen och dess armering.

KALKUTFÄLLNINGAR

Betongen är ofta orsaken till att kalkutfällningar sker i fogarna. Detta förhindras genom en membrantätning med Sopro DSF 523/623 eller TDS 823.

ANDAS FUNKTION = LÅG TÄTHET

Genom det låga ånggenomgångsmotstånd (Ca 24×10^{-3} s/m) som dessa membraner har tillåts fukt i ångform att ta sig igenom membranet då detta är i torrt tillstånd. Vatten stoppas däremot effektivt av membranet och således tillförs inget nytt vatten till konstruktionen ovanifrån. Resultatet av detta är att konstruktionen får en uttorkande verkan bortsett från den fukt som transporteras i ångform från t ex mark. Tryckande vatten får däremot inte förekomma på tätmembranets undersida (detta skapar vidhäftningsförlust).

INNAN DU BÖRJAR

Informationen i denna broschyr kan tillämpas när keramik skall monteras på en yta där underlaget består av betong.

Att installera en keramisk beläggning på en balkong eller terrass kräver ett fast underlag med hög stabilitet och god kondition. Arbetet börjar med en inspektion av underlaget där man kontrollerar betongen och eventuella räckens status samt eventuell dropplåt. Vid terrass på mark bör även den tillskjutande markfukten bedömas och ej vara onormalt hög. Slutligen säkerställs att plattan är gjuten med tillräcklig dränering och isolerskydd mot tjäle.

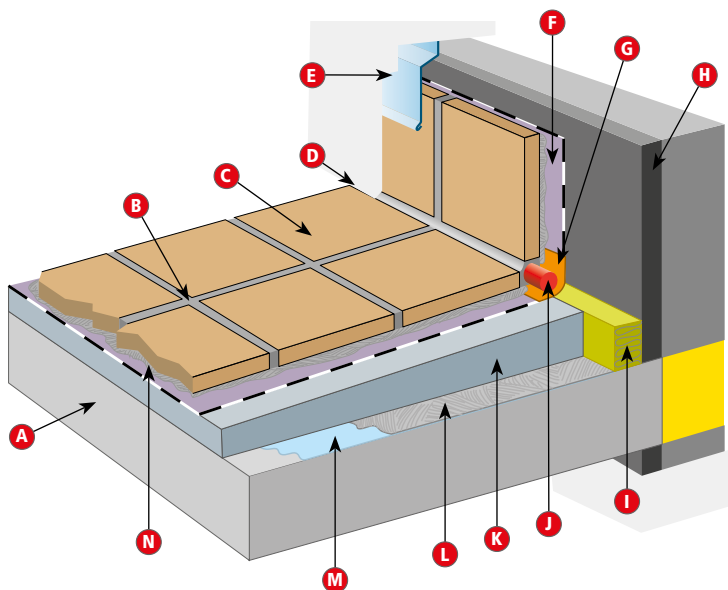
TILLBEHÖR & DETALJER

Viktigast av allt för ett lyckat resultat är detaljernas infästning mot det planerade tätskiktet. Detaljvariationen på infästningar kan variera mycket. Därför visas endast några få på dessa sidor, men de ger en fingervisning om hur detaljer skall tätas. Kontakta Sopro's tekniska service vid frågor.

VÄGGVINKEL

Observera konstruktionens rörelseförmåga mot vägglivet. Eventuell pågjutning gjuts med mellanlägg mot fasad. Väggvinkel förstärks med DBF 438 i tätskiktetsnivå. Fog i väggvinkel förses med botteningslist och Sopro Sanitär silikon.

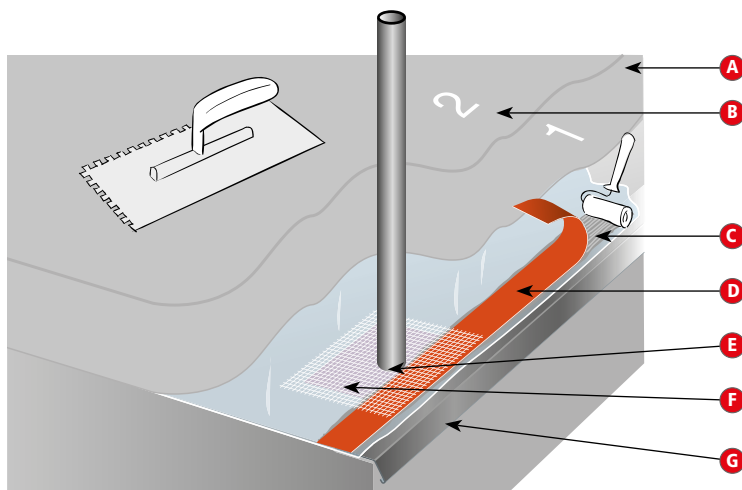
- A** Betong
- B** Fog Sopro FL el. Soprodur HF
- C** Keramik
- D** Silikon
- E** Dropplåt
- F** Membrantätning Sopro DSF 523/623 el TDS 823
- G** DBF 438 (vinkelbandet)
- H** Puts
- I** Sopro RDS 960 (Epdm gummi)
- J** Botteningslist
- K** Slipsats Rapidur M5
- L** Fästmassa No 1
- M** Primer GD 749
- N** Fästmassa enl. sid. 4-5



GENOMFÖRING STOLPE

Förseglingsremsan AEB 641 appliceras mot den avfettade och rengjorda plåten i minst 50 mm bredd med Racofix 819. I första lagret av Tätmembranet DSF eller TDS läggs ett armeringsnät av glasfiber in som täcker områdeskarven mellan betong och epoxigjutning. Förseglingsband och glasfiber nät täcks in med 2 lager av tätmembranet till >2 mm tjocklek.

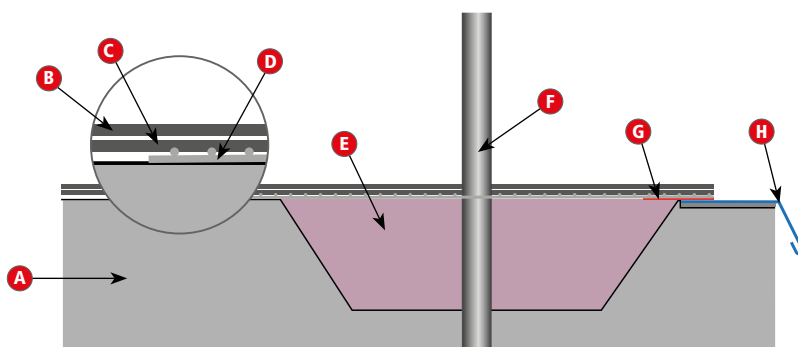
- A** Tätmembran lager 1 (DSF el. TDS)
- B** Tätmembran lager 2 (DSF el. TDS)
- C** Racofix 818/819
- D** Förseglingsband AEB 641
- E** Epoxigjutning/kapillärtätning enl. nedan
- F** Glasfibernät
- G** Dropplåt enl. nedan (Dropplåtsdetalj)



KAPILLÄRTÄTNING (EPOXIGJUTNING)

Bilden visar ett snitt på hur kapillärtätningen skall utföras. Gjutningen utförs med Sopro BH 869 + QS 511 + KQS 607 proportioner 1:1:1 Volymdelar. När blandningen börjat härda ska ytan beströs med ett tunt lager kvartssand så att ytan får ett sandpappersliknande utseende.

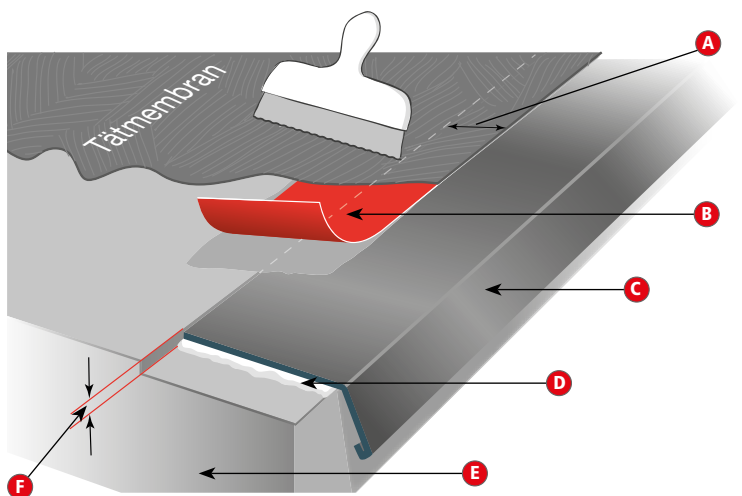
- A** Betong
- B** Tätmembran lager 2 (DSF el. TDS)
- C** Tätmembran lager 1 (DSF el. TDS)
- D** Glasfibernät
- E** Epoxigjutning
- F** Genomföring
- G** Förseglingsband AEB 641+ Racofix 818/819
- H** Dropplåt



DROPPLÅTSDETALJ

Bilden visar hur dropplåten kan monteras. Fördelen med detta är att plåten kommer i samma nivå som betongytan. Även det faktum att plåten medges att röra sig fritt vid temperaturvariationer jämfört med om plåten spikas ner i underlaget är till fördel för den keramiska installationen (vanligt är att plåten får en vågform då den endast sitter fastspikad).

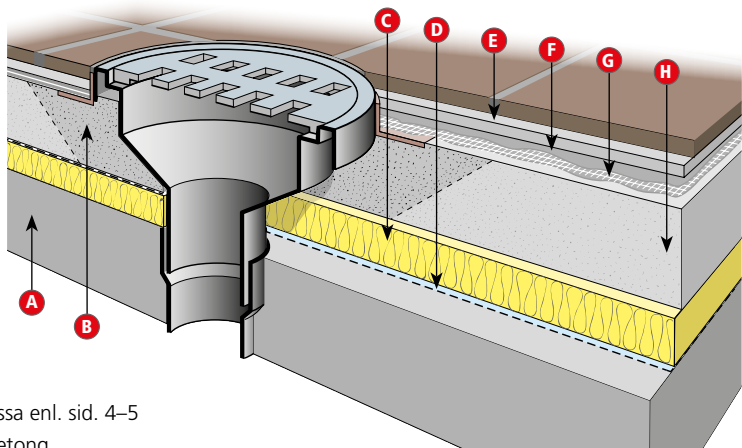
- A** 50 mm
- B** Förseglingsband AEB 641
- C** Dropplåt (avfettad)
- D** Monteringslim för plåt Sopro PUK 503 (kamstorlek 6 mm)
- E** Betong
- F** Ca 5 mm



GOLVBRUNN UTAN FLÄNS (KAPILLÄRTÄTNING)

Golvbrunnar utan fläns skall förses med en kapillärtätning enligt bilden. P.g.a. mångfalden brunnar visas här bara en principiell bild över de olika detaljerna. Detta utrymme skapas ofta genom urbilning i betongen men kan om det är nyproduktion göras genom en ursparning med cellplast innan betonggjutning. Viktigt är att kapillärtätningens höjd mot brunnsgodset är 3–5 cm (beroende på armerings plats i betongen) och att ytan som skapas runt om brunnen är >8–12 cm bred. Brunnen ska vara väl rengjord (100 % ren metall.) Epoxigjutningen består av Sopro BH 869 + QS 511 + KQS 607 proportioner 1:1:1 Volymdelar. Ytan beströs med kvartssand då härdningen påbörjats. Resultatet skall vara en sandpappersliknande yta.

- A** Betong
- B** Epoxigjutning
- C** Isolering
- D** Ångspärr
- E** Fästmassa enl. sid. 4–5
- F** Tätmembran 2 lager (DSF el. TDS)
- G** Glasfibernät
- H** Slipsats/betong



BALKONGER/TRAPPOR & TERRASSER PÅ MARK

MEMBRANTÄTNING

Membranet appliceras 2 ggr. Påför massan med 4 mm fixkam och släta sedan med en bredspackel. Torktid mellan appliceringen är cirka 2 timmar beroende på temperatur och produkt. Eventuella "ryggar" tas bort med karborundumsten.

KERAMIK

Keramiska plattor som ska uppfylla SS-EN ISO 14411:2012, Grupp A1a, A1b, B1a och B1b för att vara lämpliga för utomhusbruk samt minimum uppfylla halkdämpningsklass R11.

PRIMER



Primern borstas in, pölar får inte förekomma.

VAL AV FÄSTMASSA

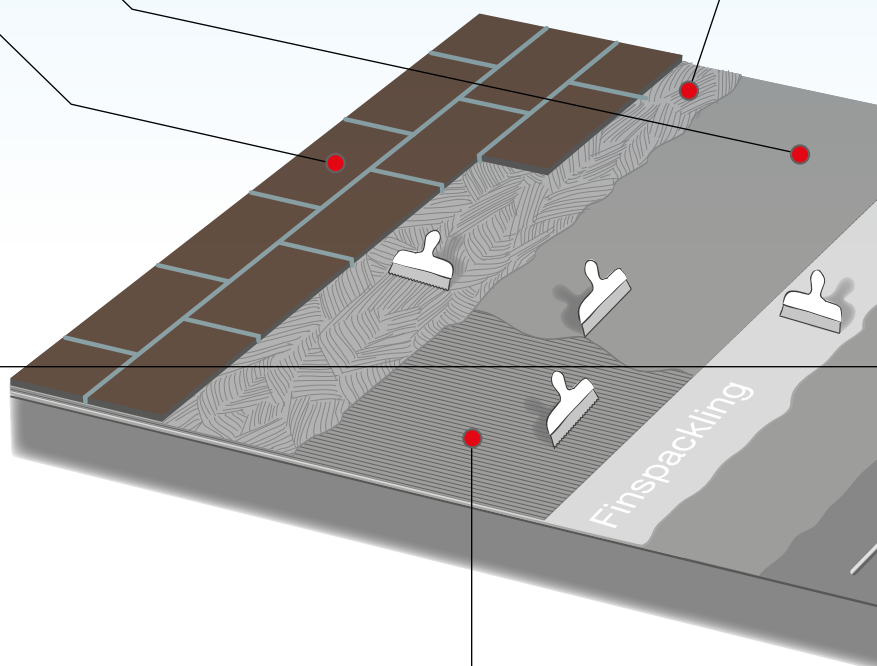


Sopro No1



Sopro No1 Snabb

Temp +5–10° C		
Skydd mot regn/frost	28 d	3 d
Betongens ålder	3 månader	3 månader
Flytfix	Nej	Nej
Svart/mörk keramik		



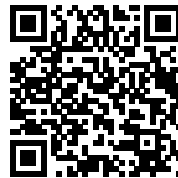
VAL AV MEMBRANTÄTNING SNABBFAKTA

TDS 823 Snabb & högflexibel



Antal kg/m² 2 x 0,8 kg + 0,8 kg vätska
Vätska medföljer
Bearbetningstid ca 30 min
Gångbar ca 2 tim
Kan vattenbelastas efter 3 dygn
Färdig tjocklek >2 mm
(Best. vara)

DSF 523 Långsam



Antal kg/m² 2 x 1,4 kg
5 lit vatten/20 kg
Bearbetningstid ca 2 tim
Gångbar ca 5-6 tim
Kan vattenbelastas efter 7 dygn
Färdig tjocklek >2 mm
(Best. vara)

DSF 623 Snabb



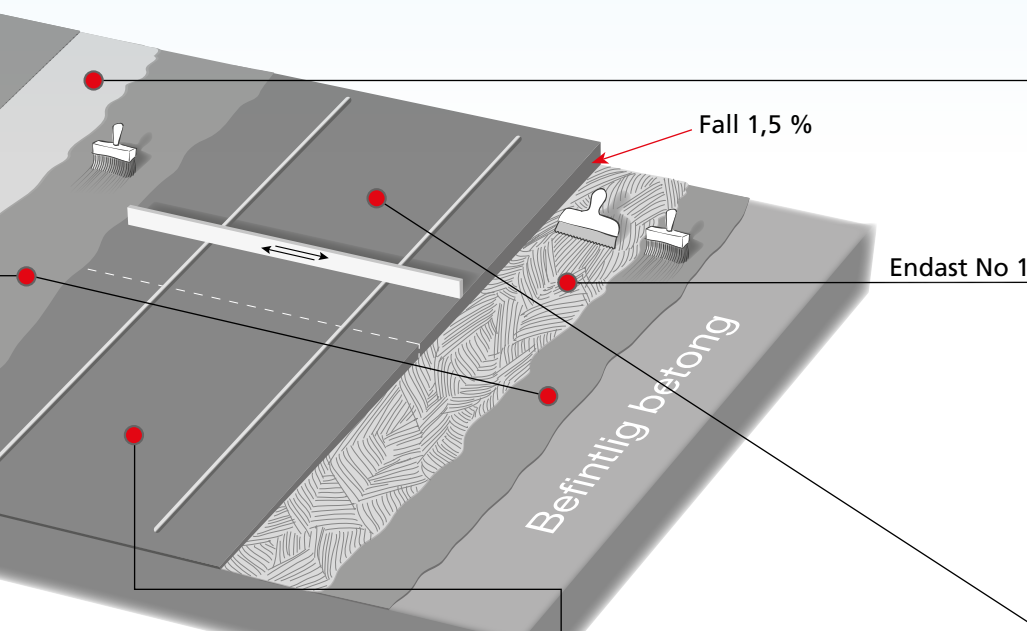
Antal kg/m² 2 x 1,4 kg
6,5 lit vatten/20 kg
Bearbetningstid ca 50 min
Gångbar ca 2 tim
Kan vattenbelastas efter 3 dygn
Färdig tjocklek >2 mm
(Lagervara)

BALKONGER/TRAPPOR & TERRASSER PÅ MARK

 Sopro FKM XL	 Sopro VF 419	 Sopro MEG 666	 Sopro FKM Silver
		Bra val	
7 d	3 d	7 timmar	3 d
3 månader	3 månader	1 månad	3 månader
Variabel	Variabel	Ja	Variabel
		OK	Skiffer

FULL TÄCKNING = LYCKAT RESULTAT

Använd med fördel flytande fästmassa eller tillämpa dubbelstryknings metoden (buttering & floating). Säkerställ full täckning med fästmassa under plattorna då detta förhindrar frostsprängningar och utfällningar i fogarna. Vi rekommenderar att detta kontrolleras med jämna mellanrum genom att lyfta en platta då och då under lägningsarbetet.



No 1 SNABBFAKTA



2,0 kg/m² vid 8 mm kamstorlek
10,5 lit. vatten/25 kg
Bearbetningstid 3-4 tim
Primer: Sopro GD 749
(Lagervara)

VAL AV SPACKELPRODUKTER SNABBFAKTA

SBP 474 Formbar



1,5kg/m²/mm
4,5-5 lit. vatten/25 kg
Bearbetningstid ca 20 min
Gångbar ca 2-4 tim
Tätskikt efter 24 tim
Färdig tjocklek 3-30 mm
Primer: Sopro GD 749
Konsistens: Putsbruk
(Lagervara)

AMT 468 Handspackel



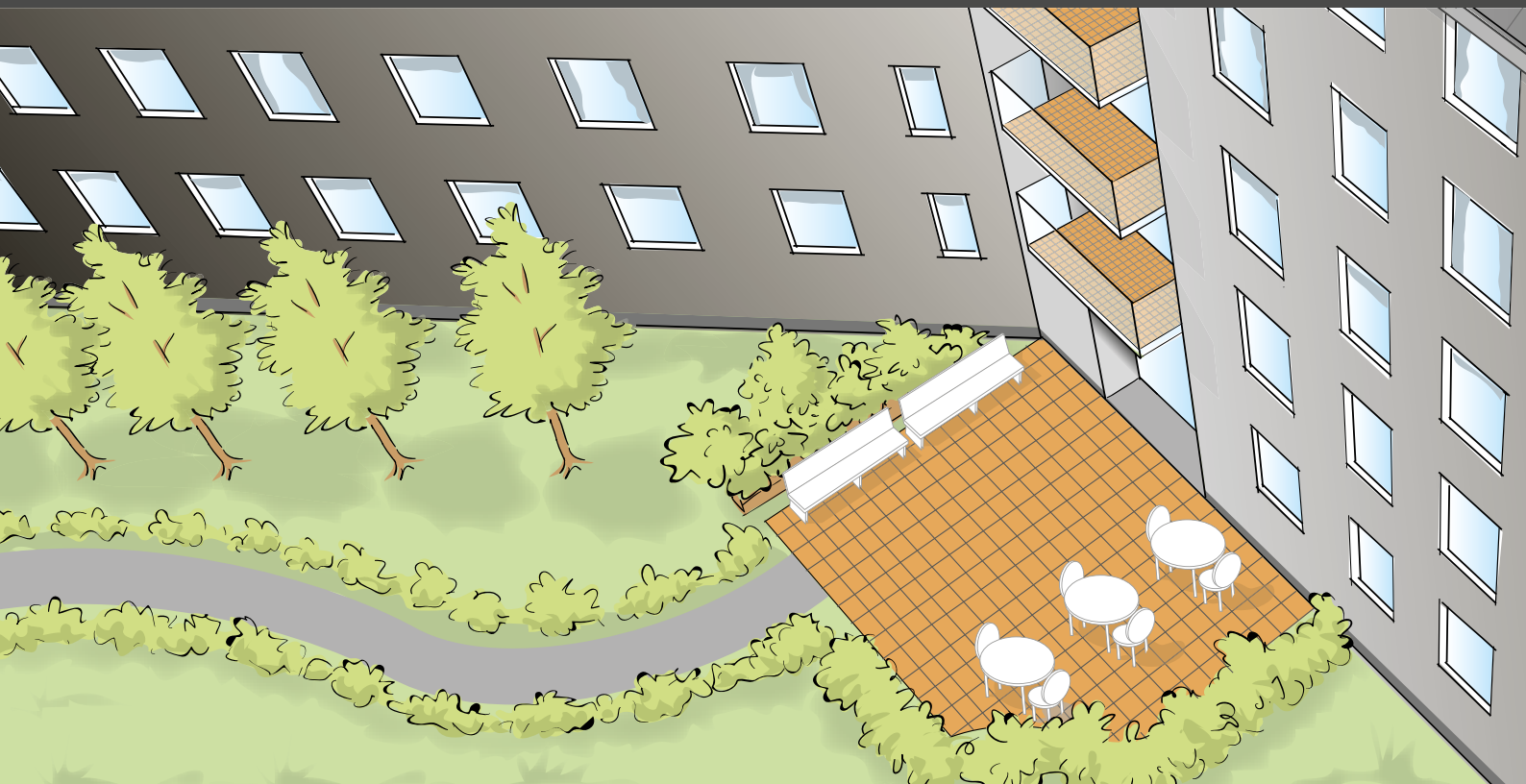
1,5 kg/m²/mm
4,75 lit. vatten/25kg
Bearbetningstid ca 45 min
Gångbar ca 6 tim
Tätskikt efter 24 tim
Färdig tjocklek 2-20 mm
Primer Sopro GD 749
Konsistens: Smidig handspackelbar
(Lagervara)

Påbättring av fall eller
finspackling av befintlig
betongyta:

RAPIDUR M5 SNABBFAKTA



18-20kg/m²/cm
1,7 lit. vatten/25 kg
Bearbetningstid ca 50 min
Gångbar ca 12 tim
Tätskikt efter 24 tim
Färdig tjocklek >20-80 mm
Appliceras vått i vått med No1
(se faktaruta för No1)
Flytande konstruktion ≥50 mm
Konsistens: Jordfuktat bruk
(Lagervara)



FÖRBEREDANDE PROJEKTERING

VÄDER

Allt arbete skall ske under bra förutsättningar. För cementbaserade produkter gäller att arbetet utförs när temperaturen är mellan +5°C till +25°C i både underlag och luft. För Epoxibaserade produkter gäller temperaturen +12°C till +25°C i både underlag och luft. Allt arbete skall ske under skydd från nederbörd eller starkt solsken.

BETONG

Betongen skall generellt vara 3–6 mån gammal och ha ett fukttillstånd under 90 % RF samt vara fri från vidhäftningshämmande beläggningar. Betongen skall inte ha några sprickor (>0,2 mm) och vara hård i ytan (>1,5N/mm²). Rost genomslag från armering skall friläggas och åtgärdas enligt Sopro Repadur system. Gammal beläggning av asfalt/bitumen eller liknande skall avlägsnas så att ytan är 100 % fri från dessa material. Kontrollera dock alltid om det är möjligt konstruktionsmässigt att avlägsna eventuell asfalt / bitumen beläggning.

GOLVBRUNNAR

Golvbrunn/spygatt skall vara dokumenterat avsedda för användning utomhus och av gjutjärn eller syrafast rostfritt stål samt vara utformade för tätskiktsanslutning. Tätskikt ska kunna anslutas och fästas med klämring, limmas mot rostfri fläns eller mot kapillärbrytande fläns om rostfri fläns saknas. Brunnar försedda med fläns skall kontrolleras så att flänsen sitter ordentligt fast i underlaget.

För brunnar gäller att dessa skall vara monterade i våg (+2 mm från centrum till brunnens ytterkant).

RÄCKEN

Vid ingjutna räckesinfästningar skall kapillärbrytande kringgjutningar göras runt varje stolpfot enligt anvisningar i denna broschyr.

Där räcken skall monteras i efterhand skall förberedande ursparningar göras i betongen och därefter fyllas med Epoxi enligt metoden i denna broschyr. Detta gäller dock inte då räcket monteras utanför tätskiktet (t ex då räcket monteras på balkongens framkant).

DROPPLÅT

Dropplåt skall vara fast förankrad i underlaget och vara i liv med betongens yta.

CEMENTBASERAT TÄTSKIKT

Vid arbete utomhus måste vädret alltid tas i beaktning. Se till att skydda arbetsplatsen så att produkterna kan appliceras i en miljö som är skyddad från regn, kyla (min +5°C) och hetta (max +25°C). Se till att skyddet består i minst 24 timmar (beroende på val av fästmassa) efter färdigställande. Underlaget måste vara slätt och utan gropar/porer då tätmassan skall vara minimum 2 mm tjockt och maximum 4 mm tjockt. Avjämna underlaget med lämplig produkt ur Sopro's spackel sortiment vid behov.

Tätmembranets koppling till metallplåtar och genomföringar bör nogt planeras innan membranet appliceras.

Vid behov kontakta Sopro's tekniska service för mer information. Tel: 08-686 93 77.



1 Fukta underlaget med vatten i direkt anslutning till att du ska applicera tätslamman. Ytan skall inte vara våt men fuktig när tätskiktet appliceras. Ytan kan också våtas ner ordentligt och torkas av så att inget « blankt » vatten återstår. Alternativt används Sopro GD 749 istället för förvättning.



2 Pensla vinkeln med lagom mycket tätslamman för att fästa... (Pensla inte på mer än att tätslamman fortfarande är ordentligt kladdig när du monterar bandet)



3 ... förseglingsbandet DB 438 . Tryck fast ordentligt och se till att bandet bildar en 90° vinkel. Beronde på fästförmågan i bruket kan bandet behöva tryckas till flera gånger för att sitta kvar i sin vinkelräta position.



4 Spackla sedan över remsan med ett täckande lager av tätslamman.



Kamma ut tätslamman med en 3-4mm's kam, använd sedan en bredspackel för att släta ut slamman. De kantränder som bildas efter bredspacklingen slipas av med en slipsten (karborumdum) när slamman är tillräckligt torr. Detta görs innan andra skiktet påförs.



Kontrollera den våta skiktjockleken (som skall vara 1,3 mm) med en skiktmätare.



Efter härdning av det första skiktet kan det andra skiktet appliceras (skall vara så torrt att du kan gå på det utan att det blir märken). Den totala skiktjockleken skall i färdighärdat (torrt) tillstånd vara minst 2 mm.



Montera keramiken med t ex. fästmassan Sopro megaflex S2 (rekommenderas).



Foga med Sopro FL om inte keramiken eller användningsområdet kräver en speciell fogmassa.



I rörelsefogar (vinklar osv) läggs Sopro sanitetssilikon.

EGENKONTROLL

CEMENTBASERADE TÄTSKIKTSSYSTEM BALKONG/TRAPPA/TERRASS

Entreprenör: _____ Org.nummer: _____

Beställare: _____ Objekt: _____

UNDERLAG

- Fallbyggnad utförd med pågjutning/spackel: Fabrikat / produkt: _____
- Konstruktionstyp med fast kontakt.
- Konstruktionstyp typ Flytande golv.
- Alla ytor har synats och justerats samt att produkternas tork och krymptider har beaktats enligt Sopros anvisningar.
- Betongunderlaget är äldre än 3 månader.

TÄTSKIKT

Tätskikt Sopro DSF 523/623 Sopro TDS 823

Underlaget förbehandlas med: Sopro GD 749 Förvattnas

Applicering 1: Datum: _____ Kl _____ Lufttemperatur: _____°C Underlagets temperatur: _____°C

Applicering 2: Datum: _____ Kl _____ Lufttemperatur: _____°C Underlagets temperatur: _____°C

- Prover av tätskiktets färdiga tjocklek är tagna och överstiger Sopro's minimikrav på >2mm.
- Tätning i golv/vägg vinkeln och vägg/vägg vinkeln samt manschetter/förstärkning kring samtliga rör är monterade enligt anvisning. Följande produkter har monterats.
- DBF 438 FDB 524 DE 014 / 15 AR 562 AEB 641 AEB 642 / 643

ÖVRIGA PRODUKTER I KONSTRUKTIONEN

Keramik: _____ Order nr: _____

Fästmassa: _____ Fogmassa: _____

Mjukfog: _____

Underskrift: _____

Ort och datum: _____

- Egenkontroll och monteringsbeskrivning lämnad till beställare/entreprenör





ETT STARKT OCH TILLFÖRLITLIGT VARUMÄRKE!

Sopro är en av Europas ledande tillverkare av produkter inom fäst och fog. Vi erbjuder professionella användare ett stort urval av kvalitetsprodukter som täcker in alla typer av plattsättning. Vårt flaggskepp är Sopros No.1 men i vårt breda sortiment finns produkter som täcker in de flesta områden, situationer och miljöer. Våra krav på produkterna är lika höga som våra användares.

BEPRÖVADE PRODUKTER MED HÖG KVALITET

En innovativ produktutveckling har skapat många nya mångsidiga produkter till hjälp för våra kunder. Utveckling är motorn i vår produktportfölj och det är den som gjort att vi har en så bred och mångsidig produktkatalog. Idag erbjuder vi högeffektiva produkter för alla tänkbara områden för modern plattsättning. Alltid av högsta kvalitet och bästa funktion och med fokus på dig som användare. Sopros produkter är dokumenterat testade och praktiskt provade. Företaget är certifierat enligt ISO 9001.



KAKELSPECIALISTEN I STOCKHOLM AB
Sockenvägen 289, Box 90285, 120 24 Stockholm
Telefon: 08-686 00 31, Fax: 08-686 01 68
E-post: teknik@kakelspecialisten.se
www.kakelspecialisten.se

Sopro